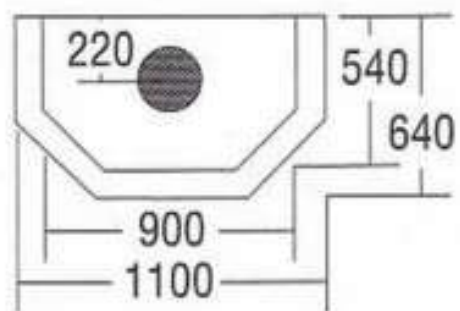
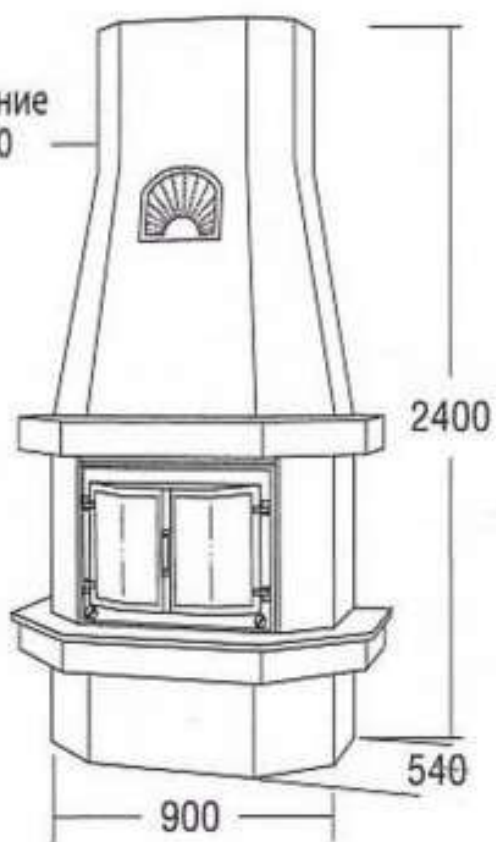
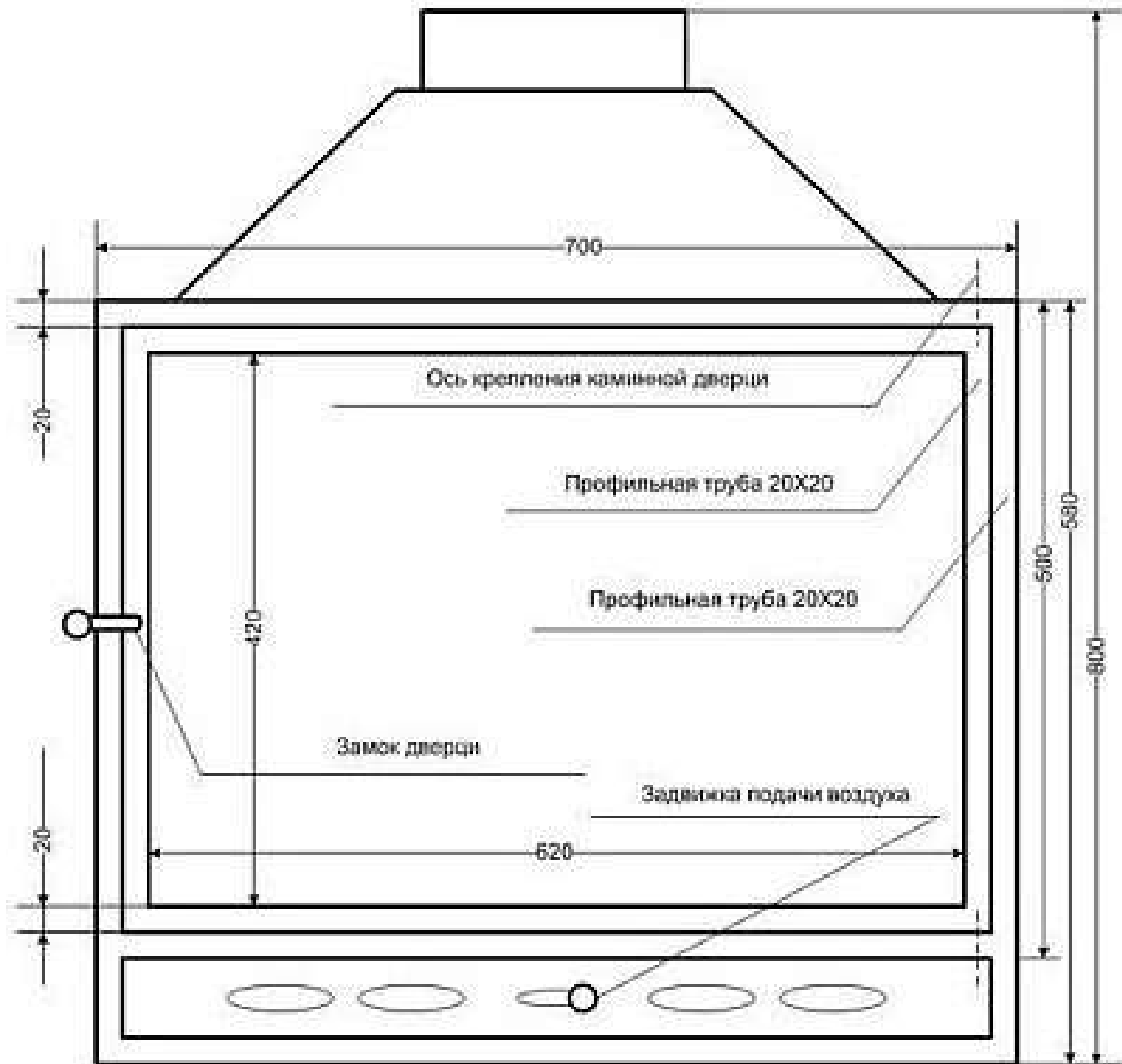
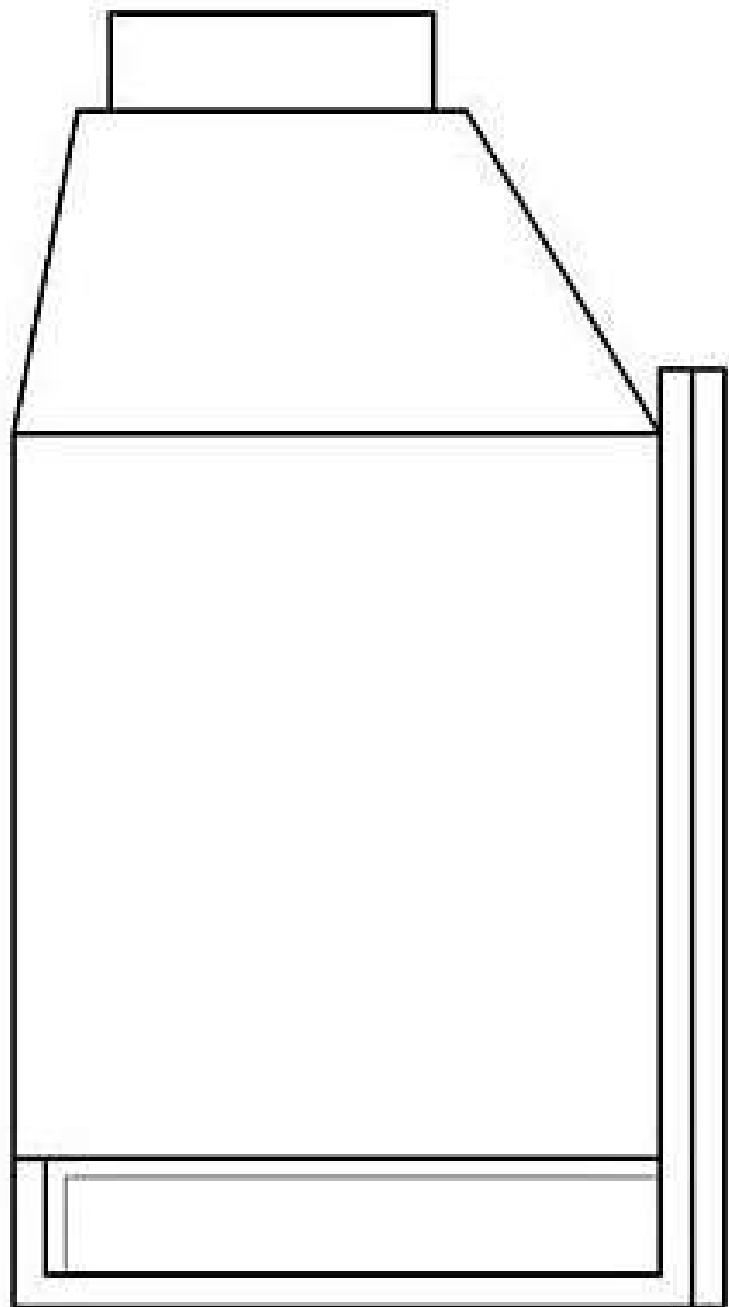
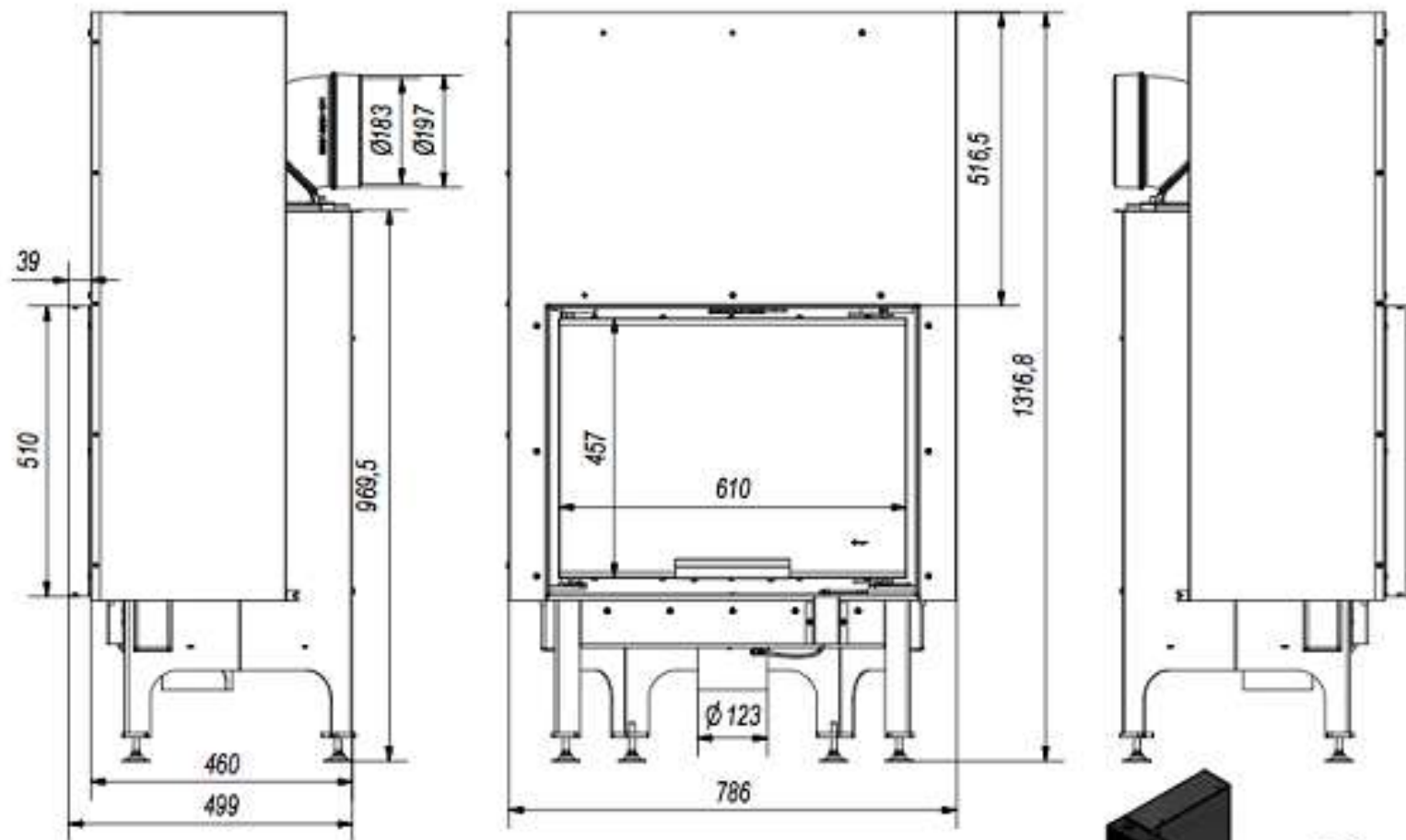


Подключение  
назад: 1550





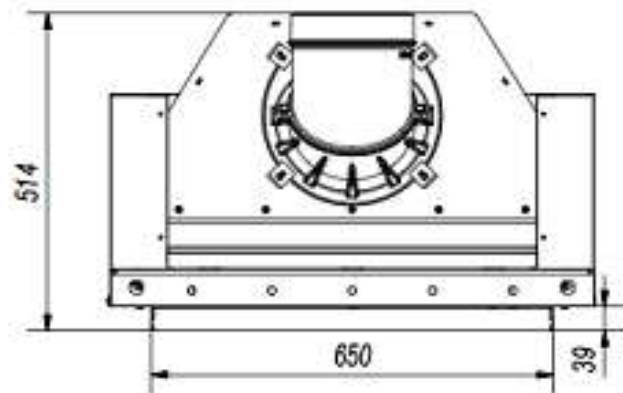


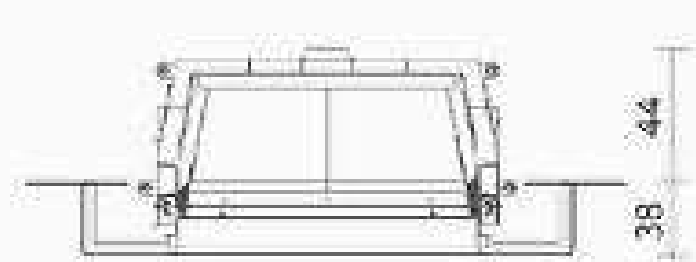
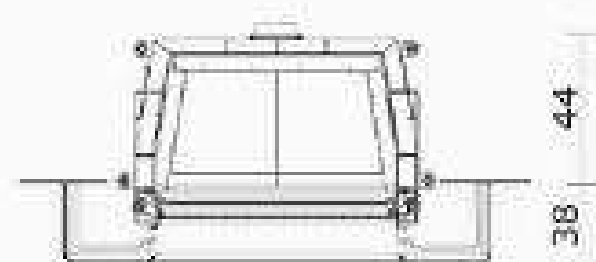
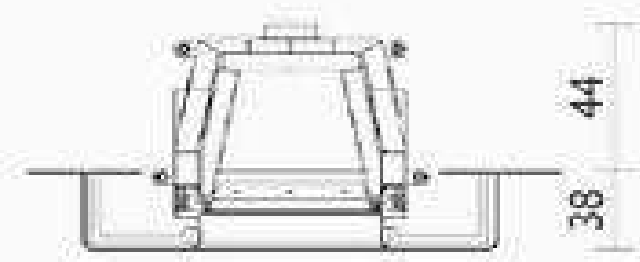
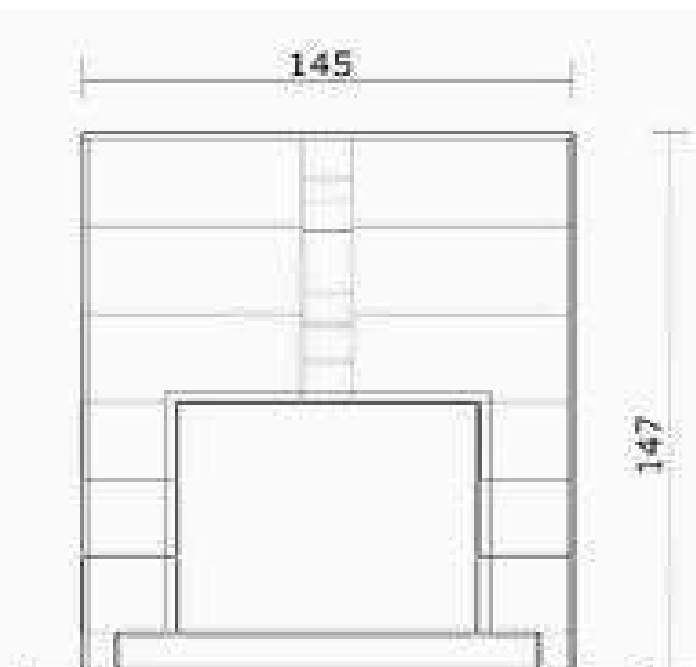
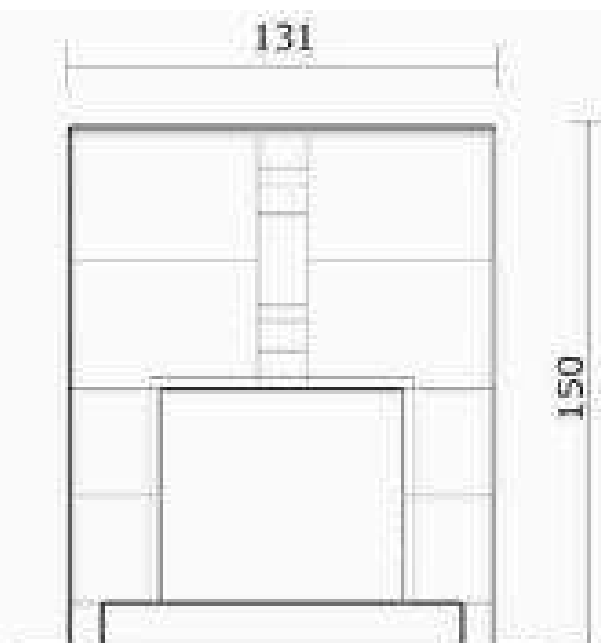
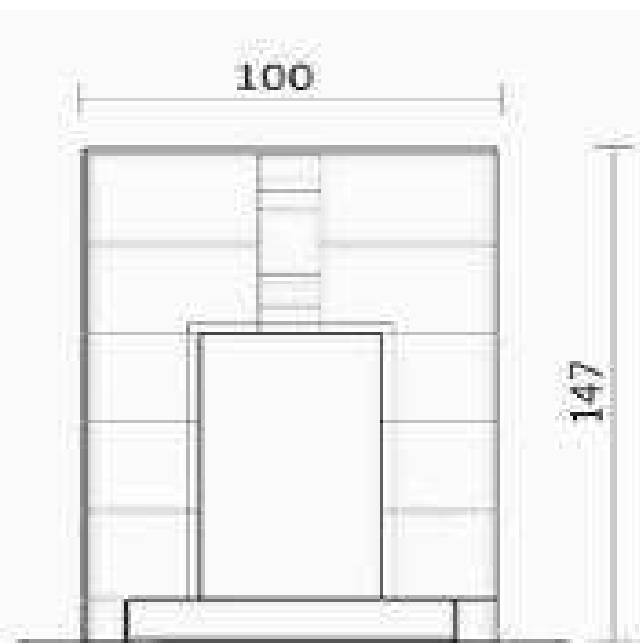
Wkład kominkowy

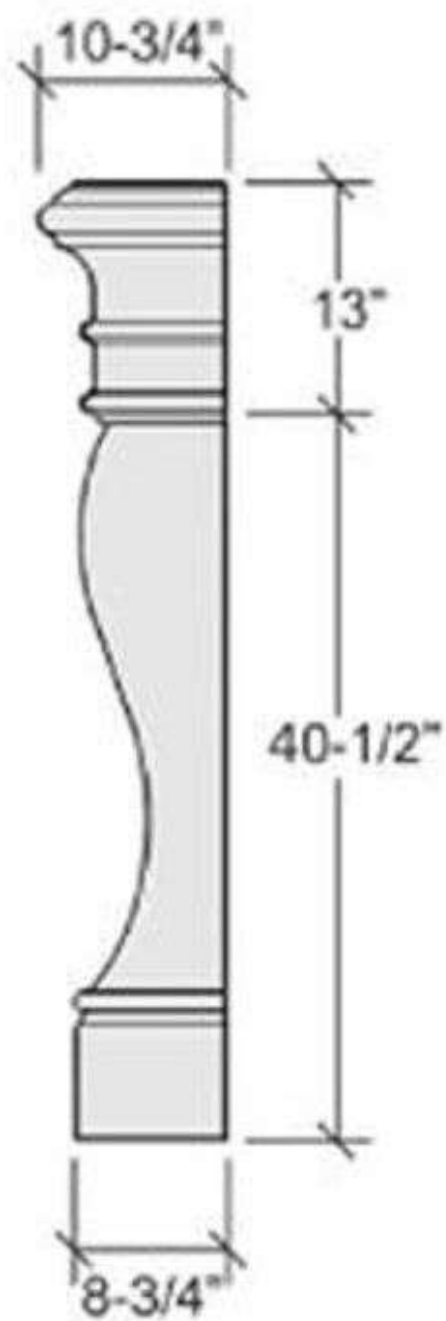
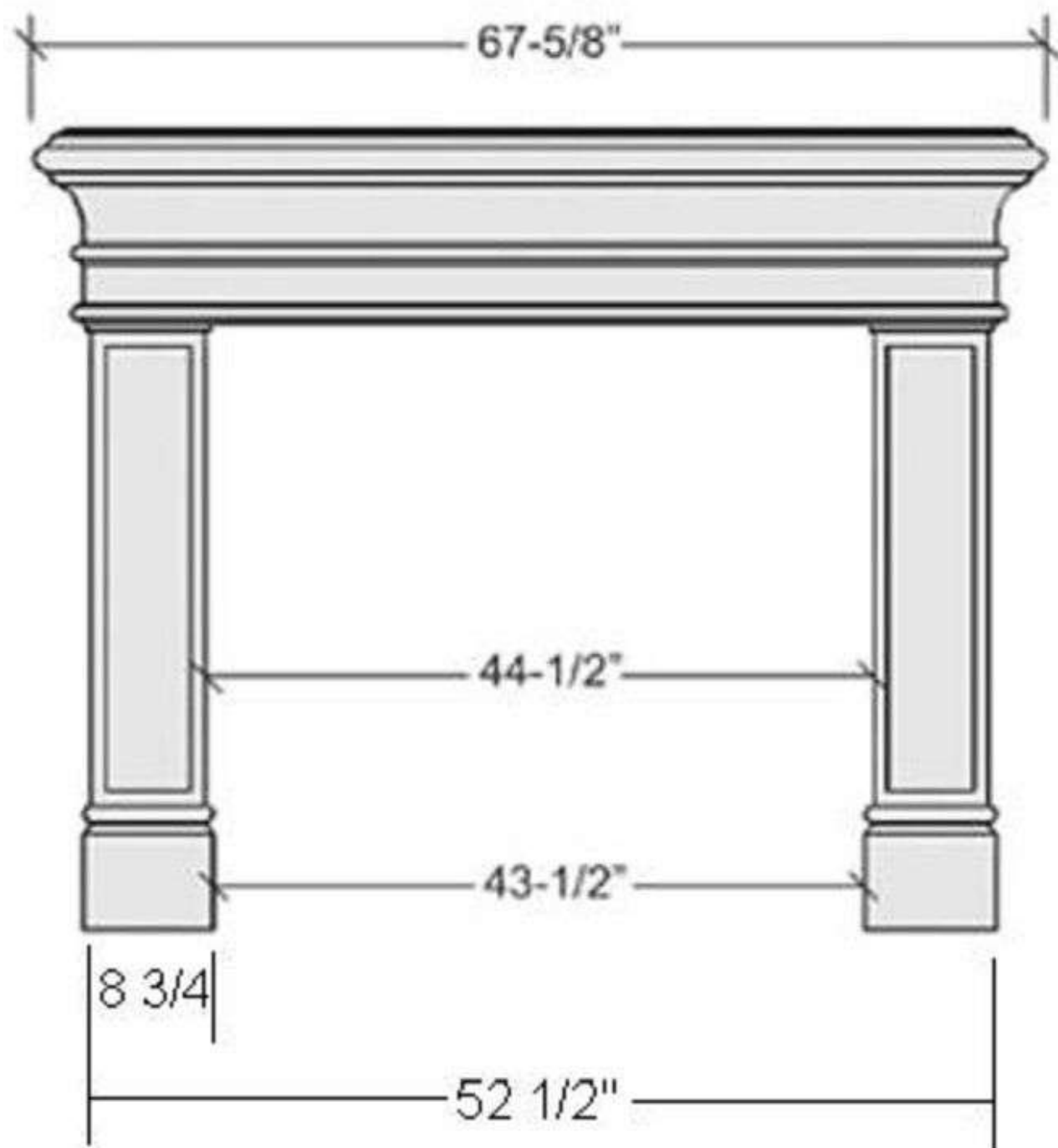
NADIA 8 - 12 kW

Oznaczenie:

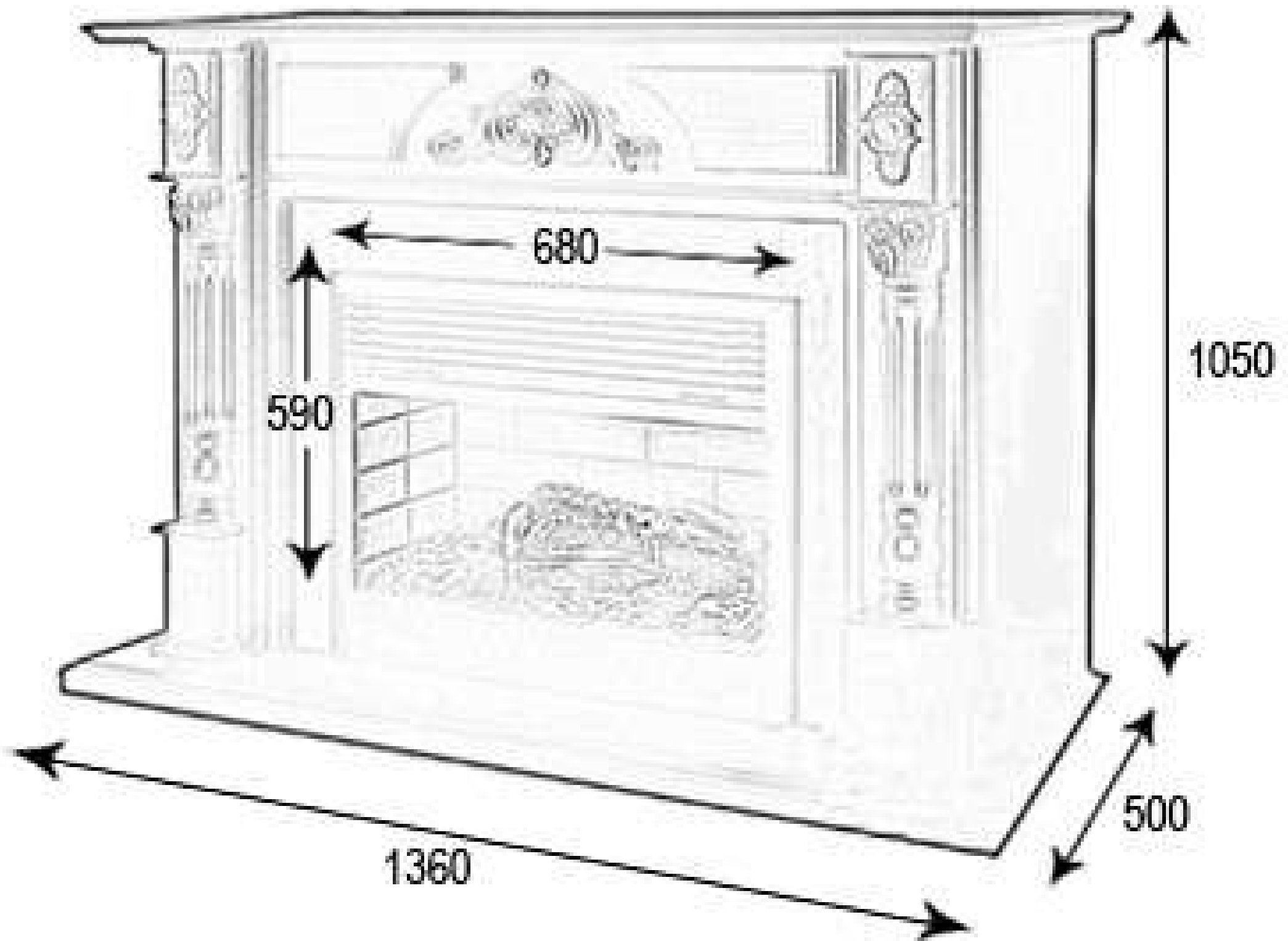
**NADIA/10/G**

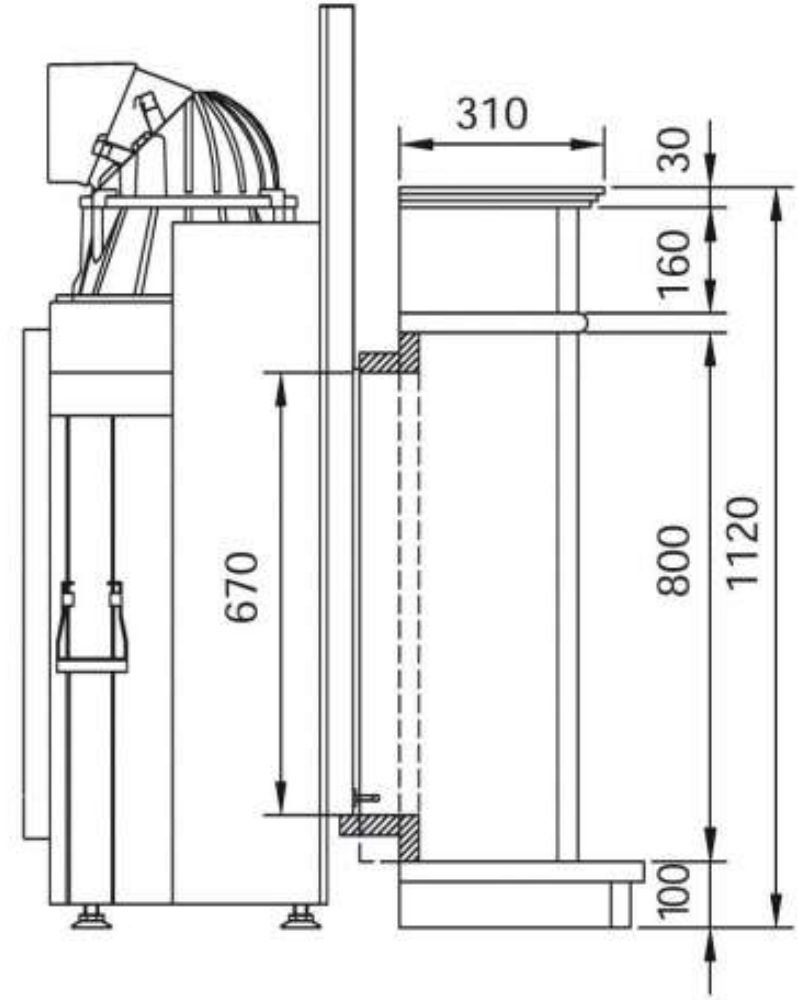
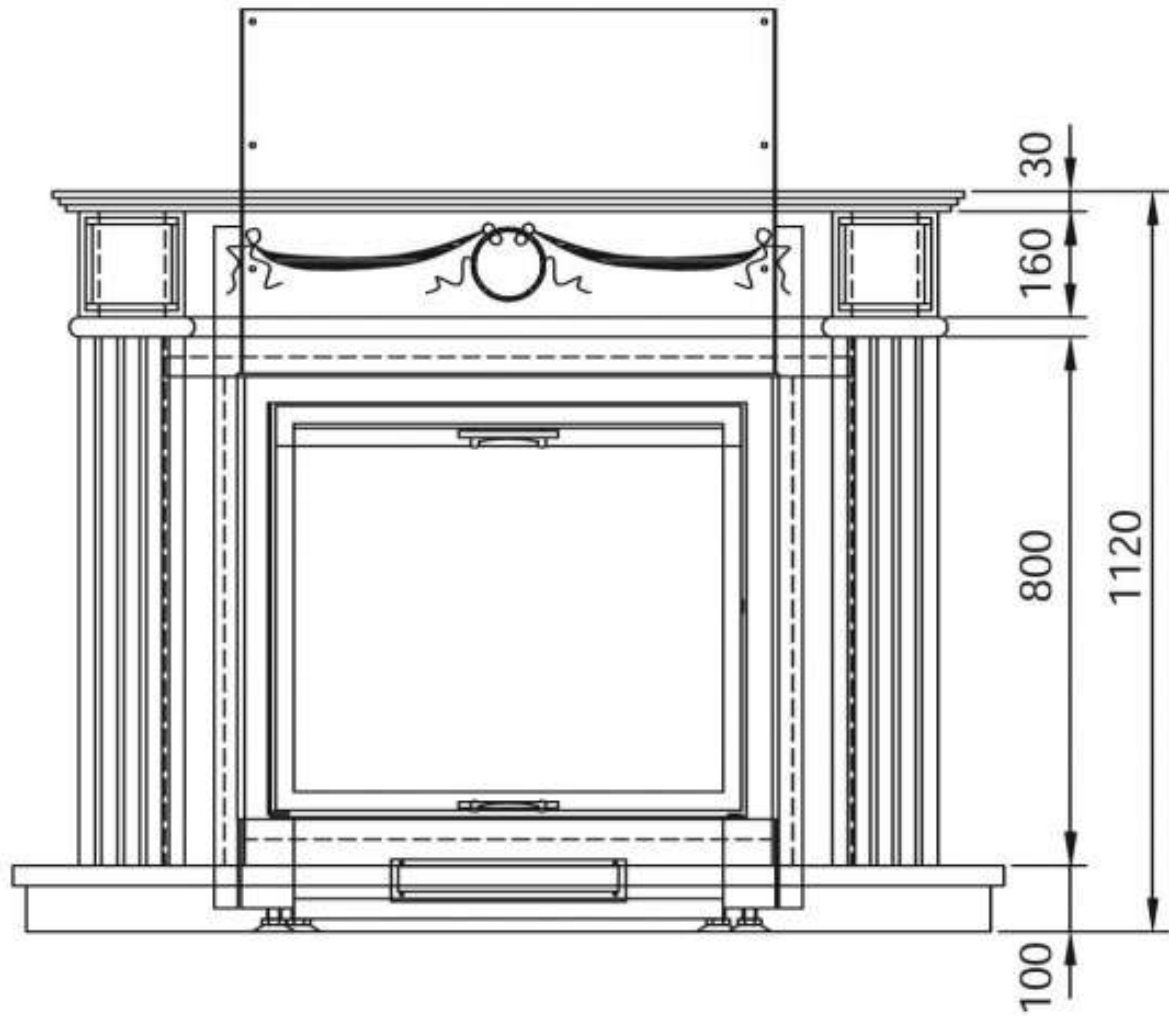


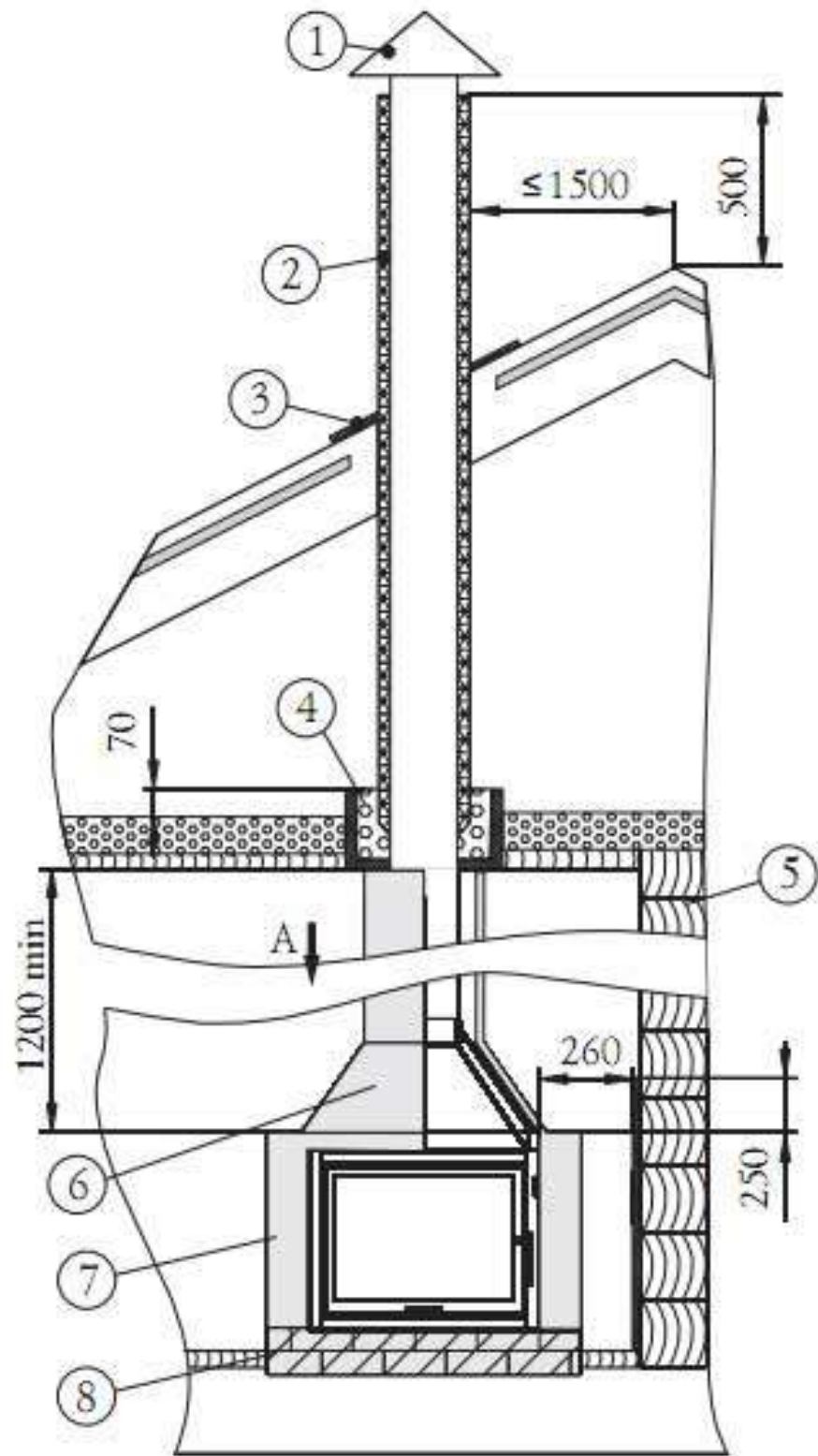













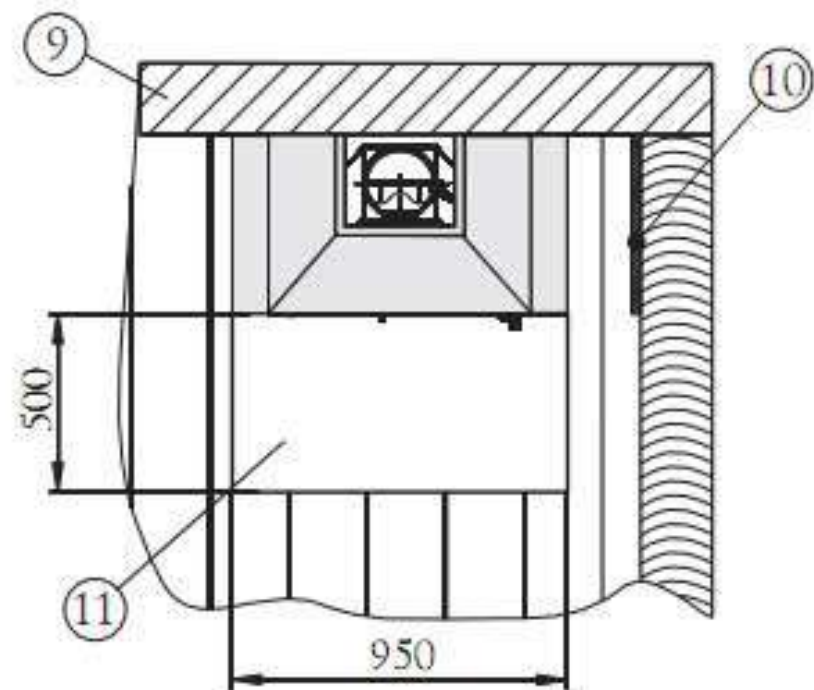


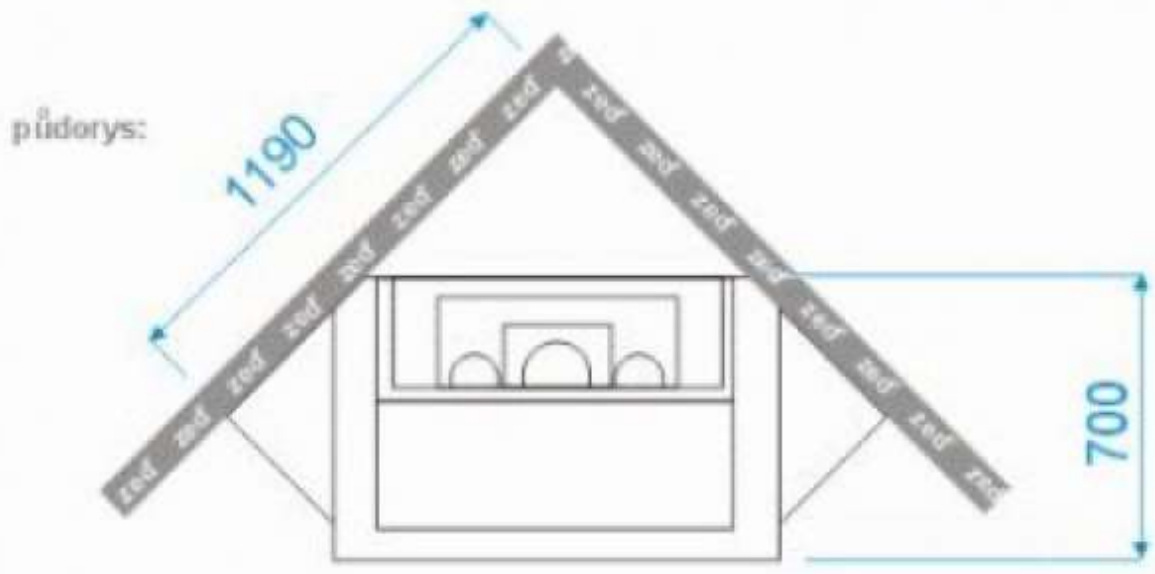

 Metalлический лист по негорючему теплоизоляционному материалу (асбестовому картону толщиной 10мм)

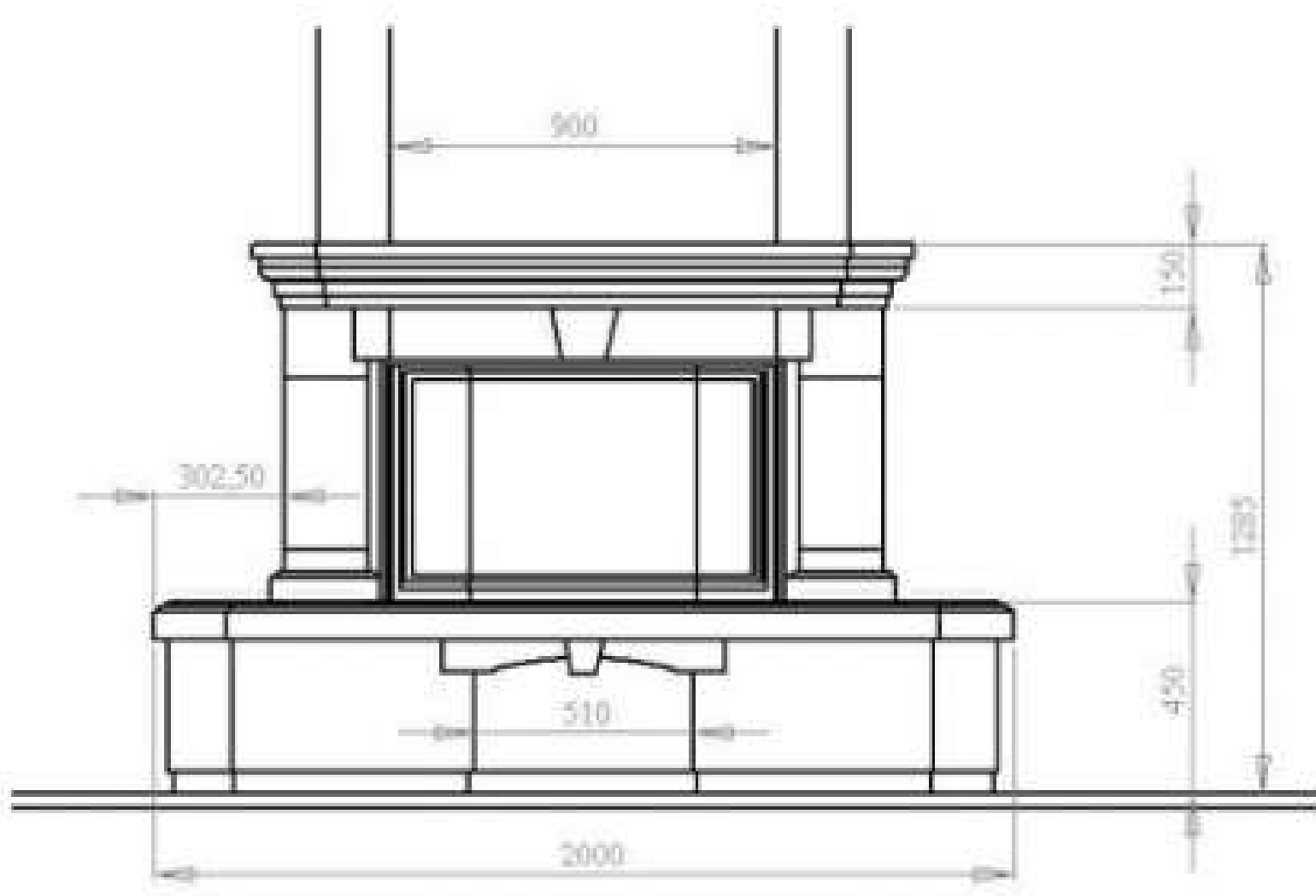

 утеплитель из негорючих материалов (керамзит/шлак/базальтовая вата)

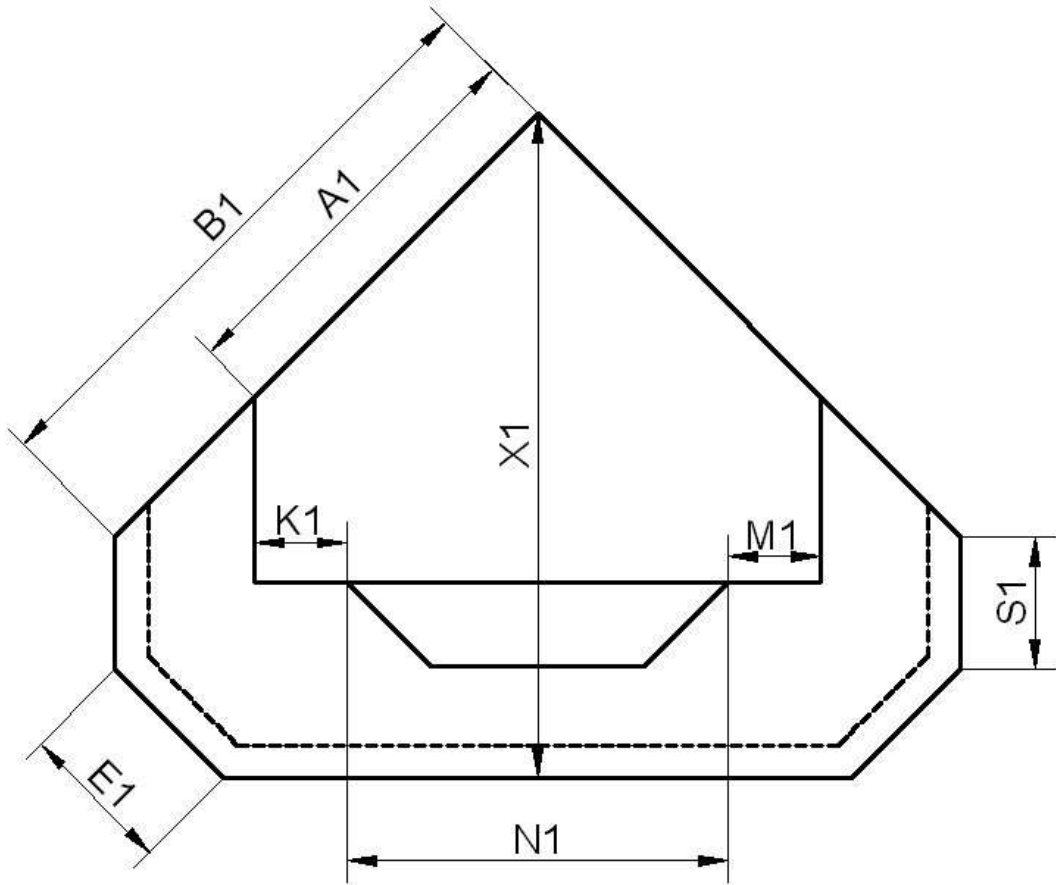
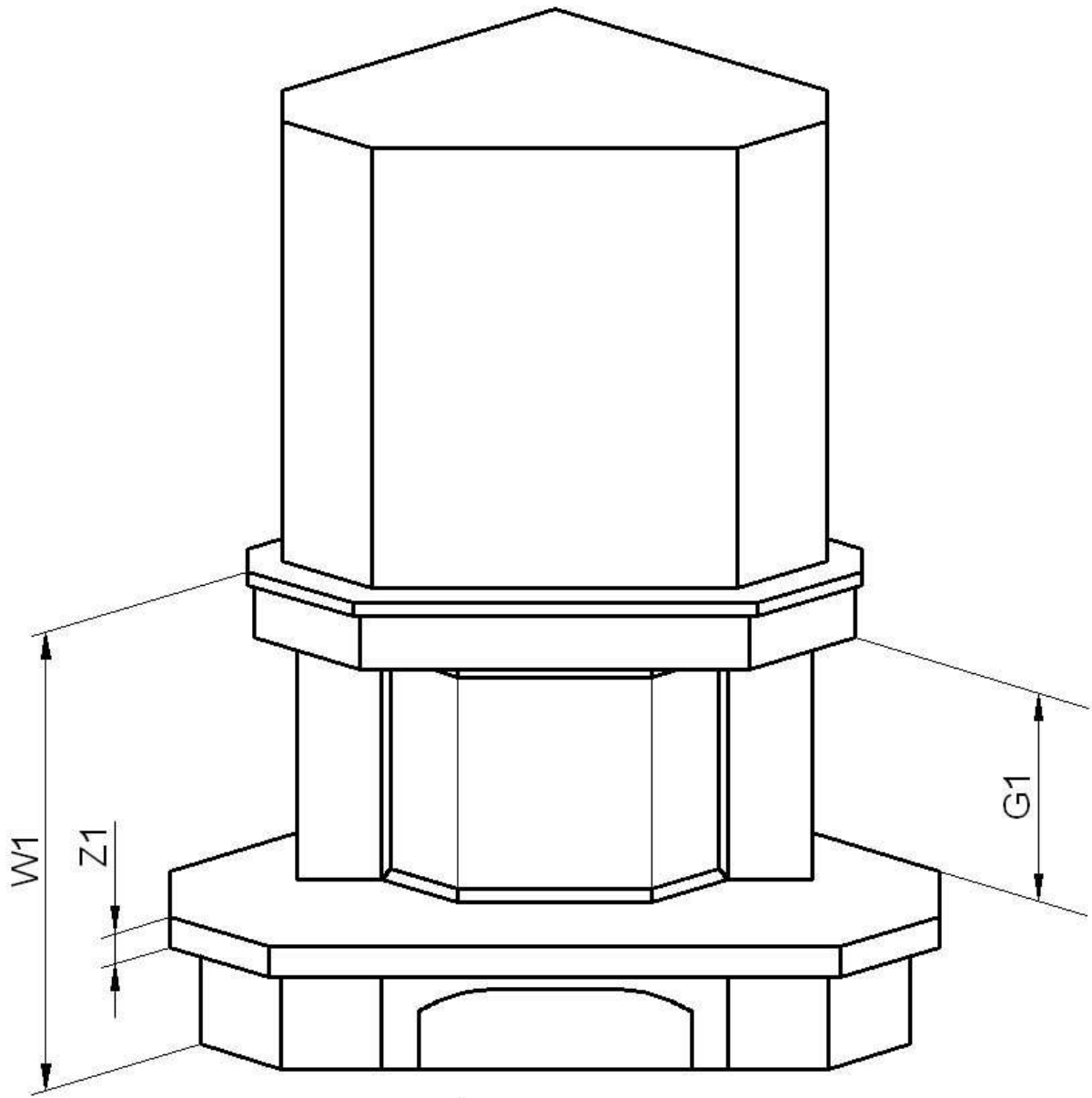

 кирпич и т.п. (негорючий материал)

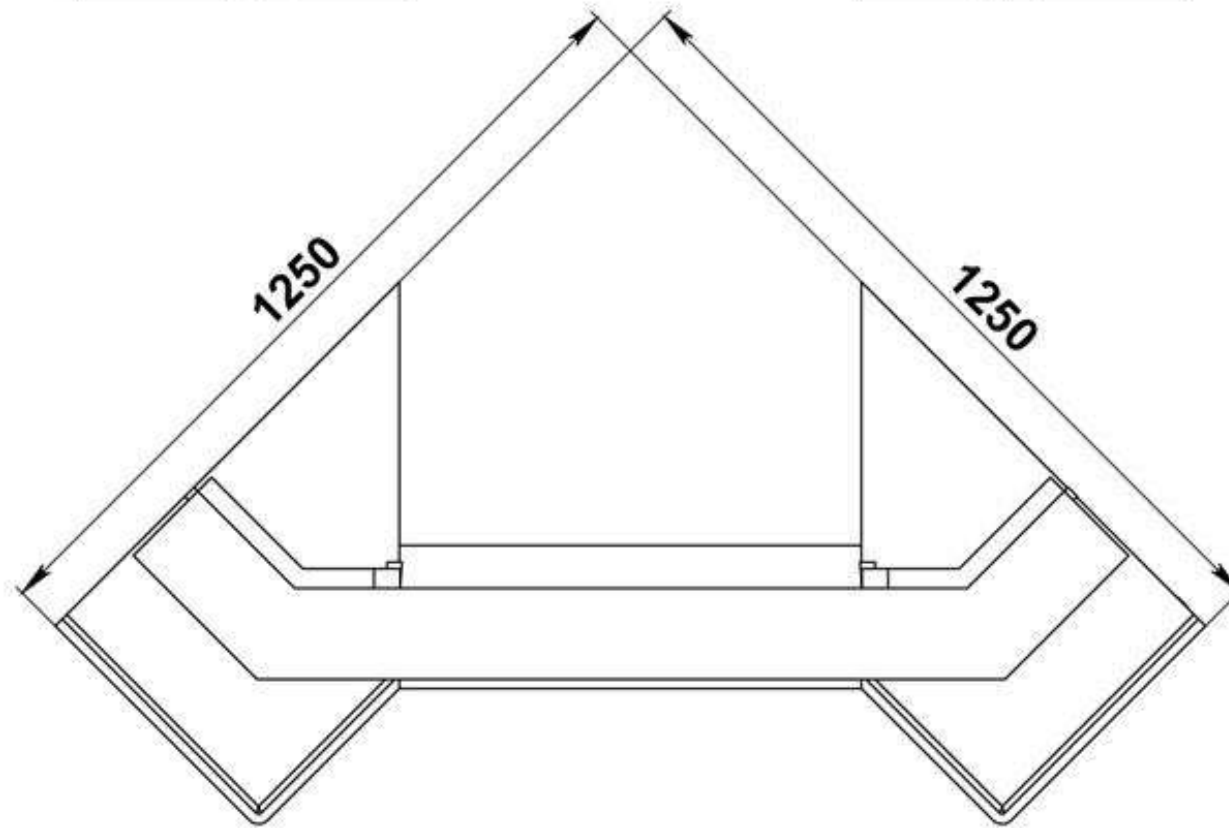
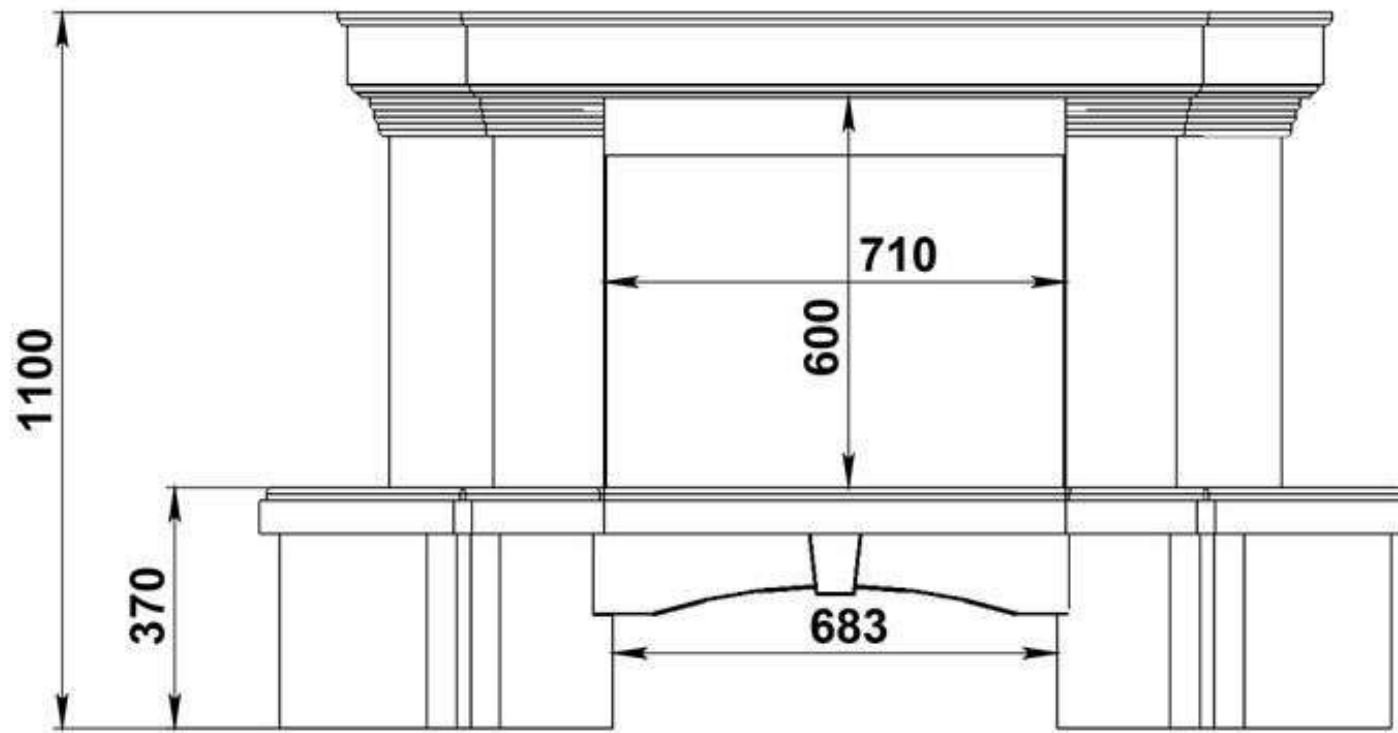

 дерево (горючий материал)







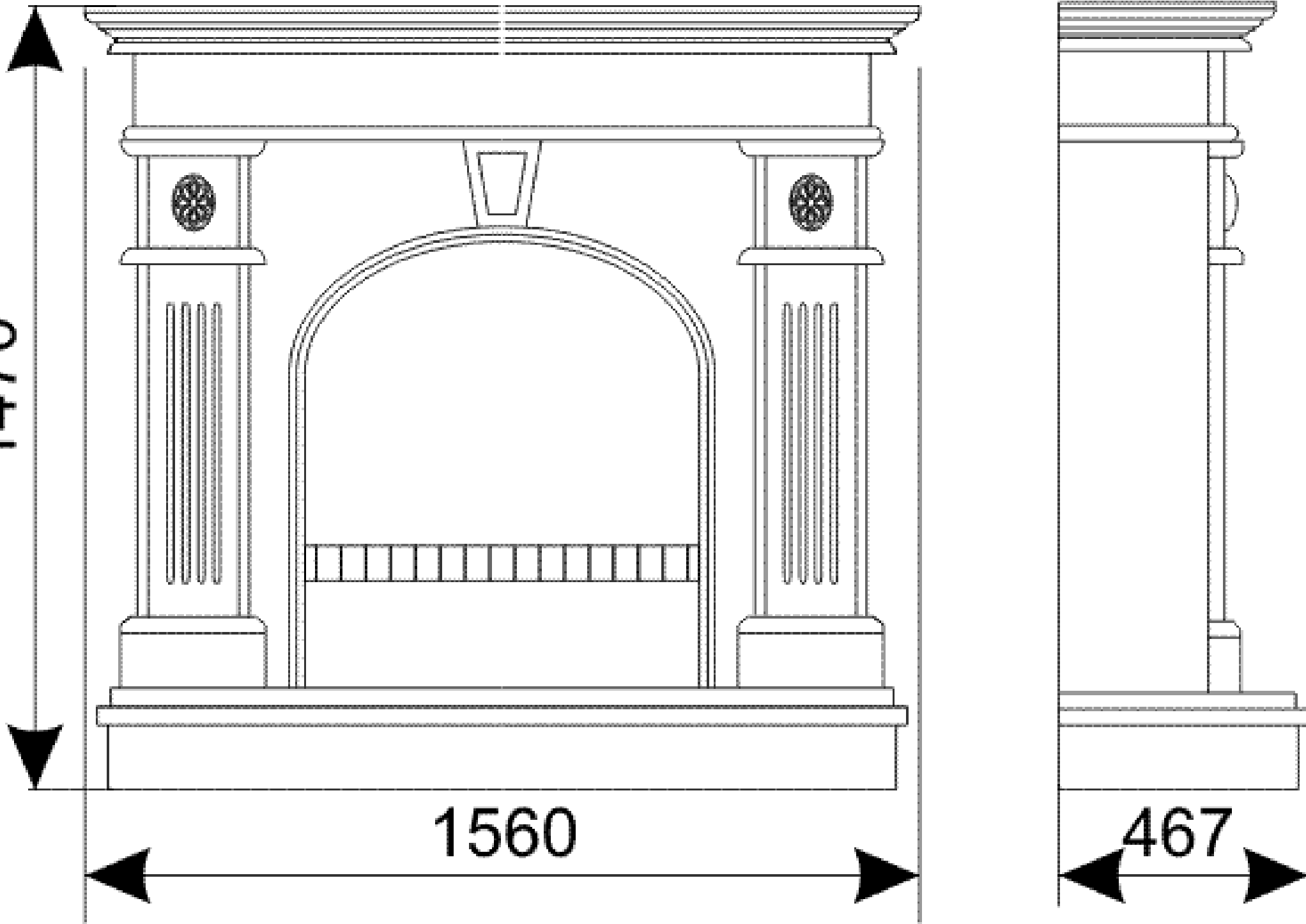




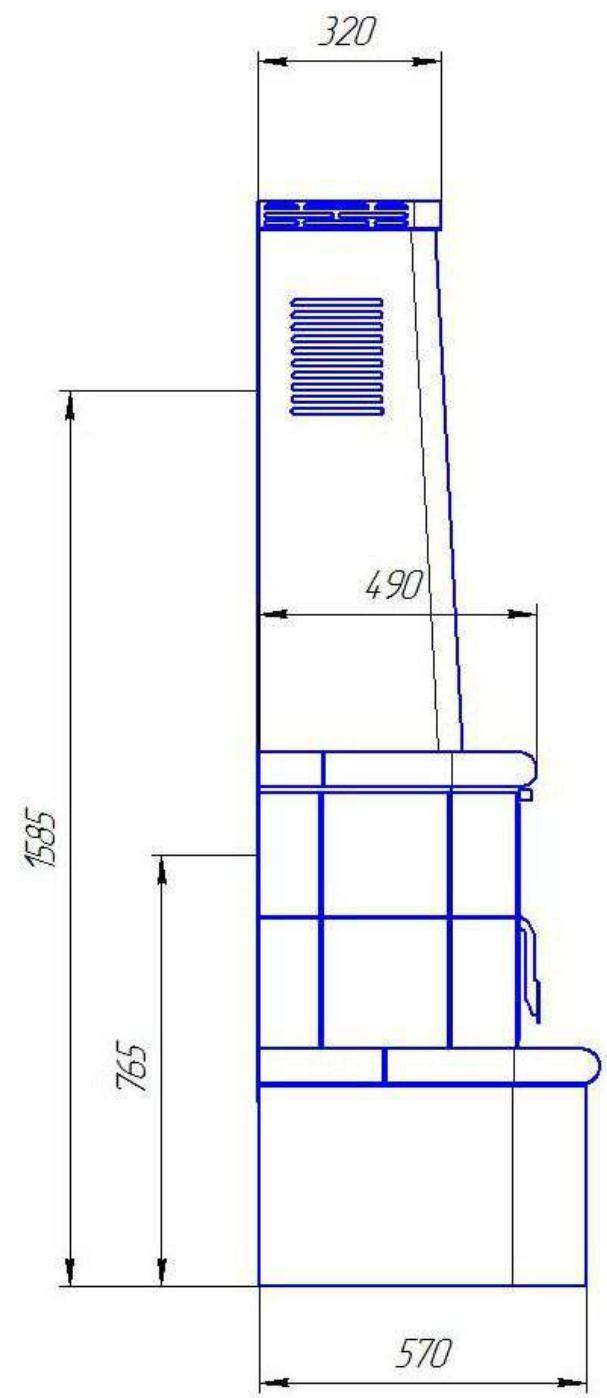
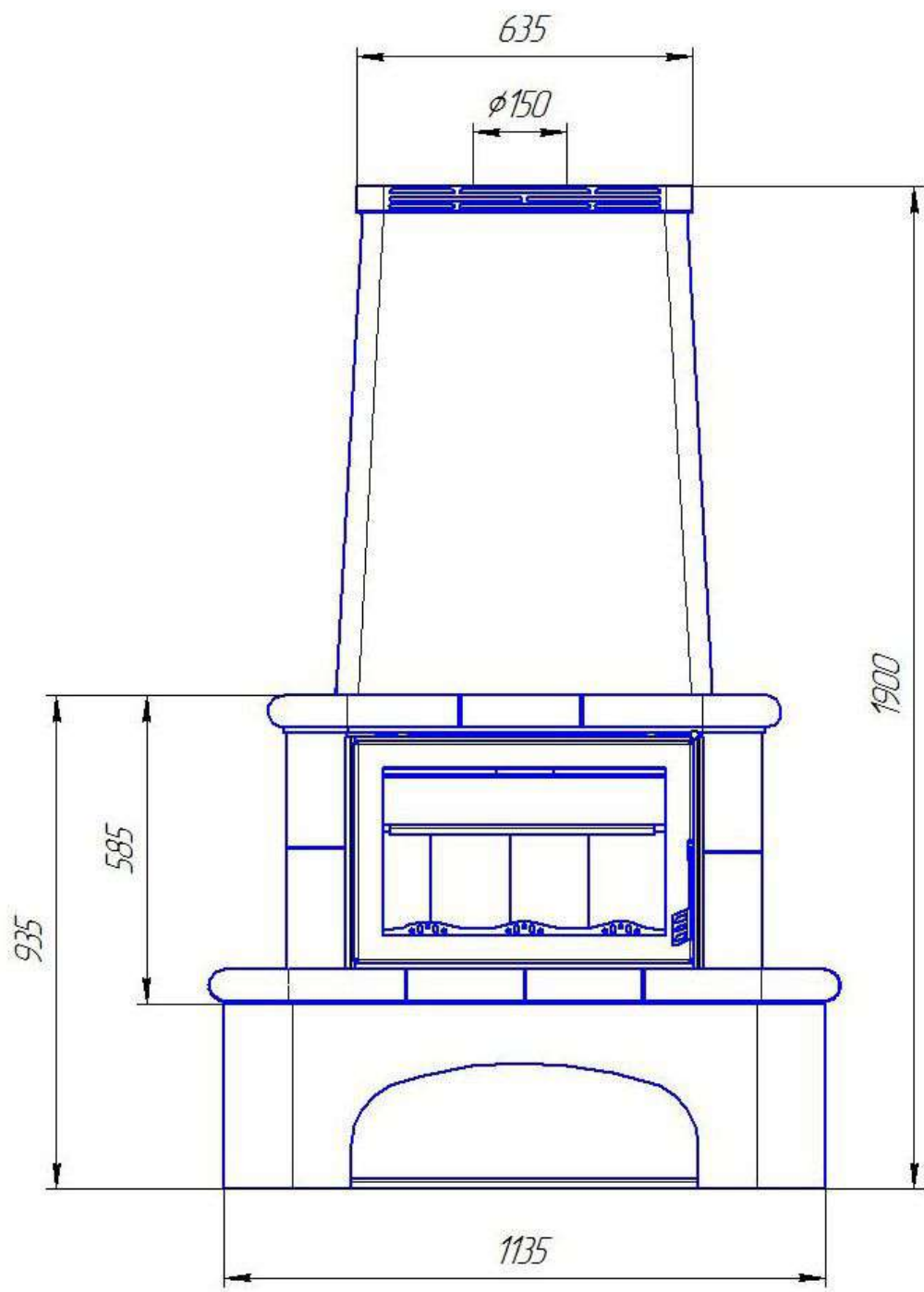
1470

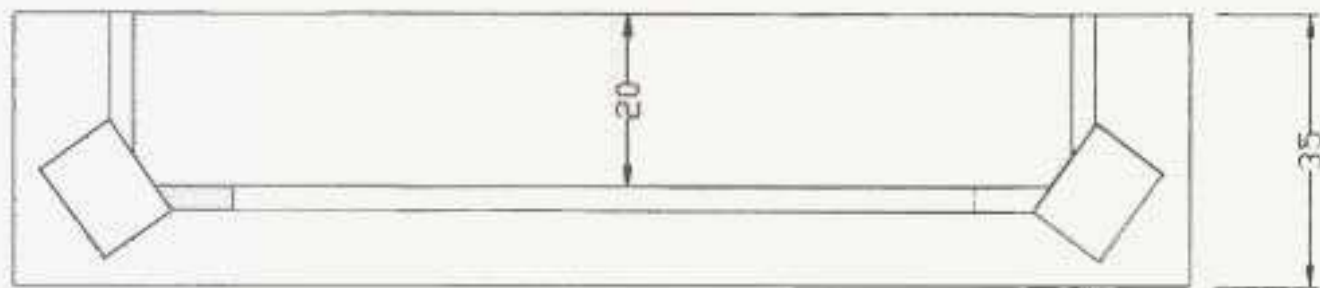
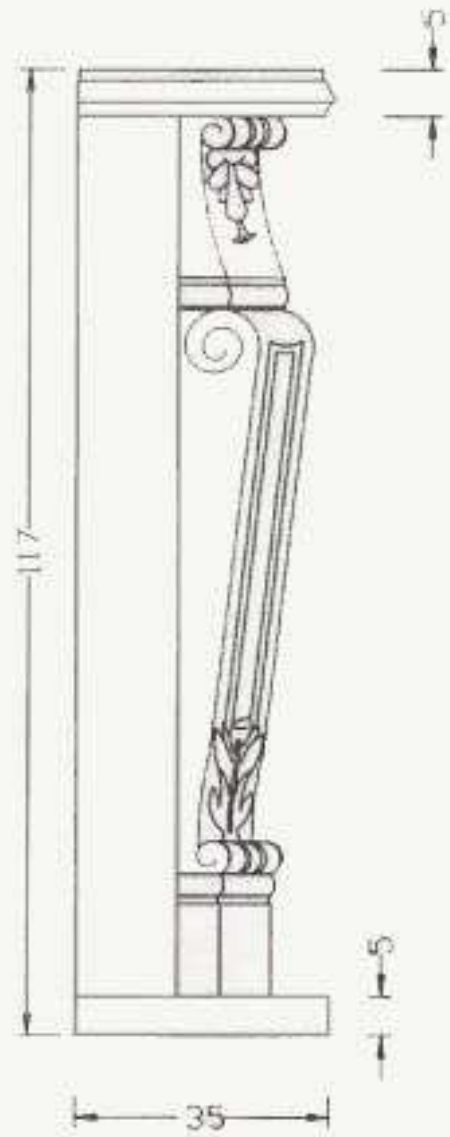
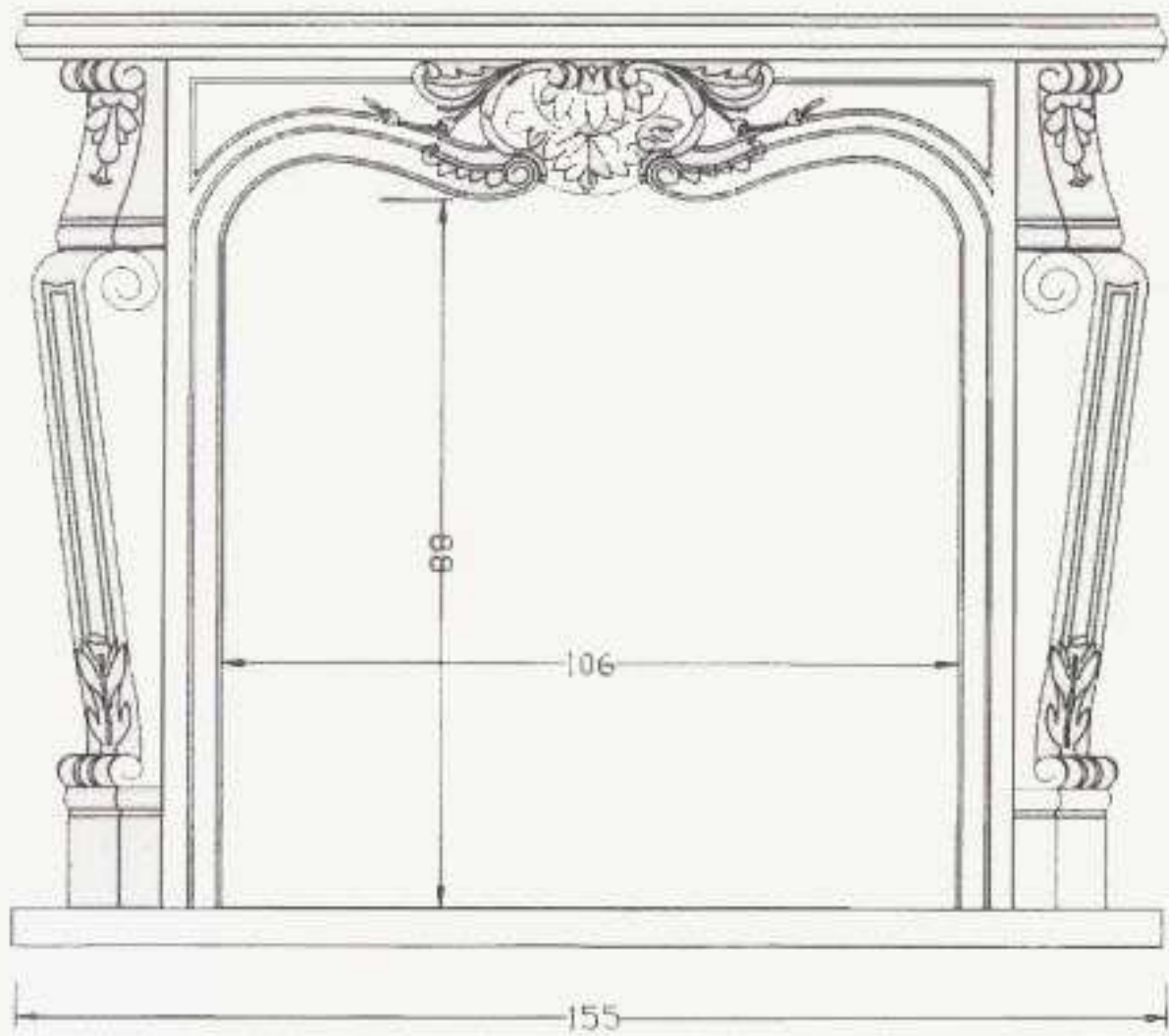
1560

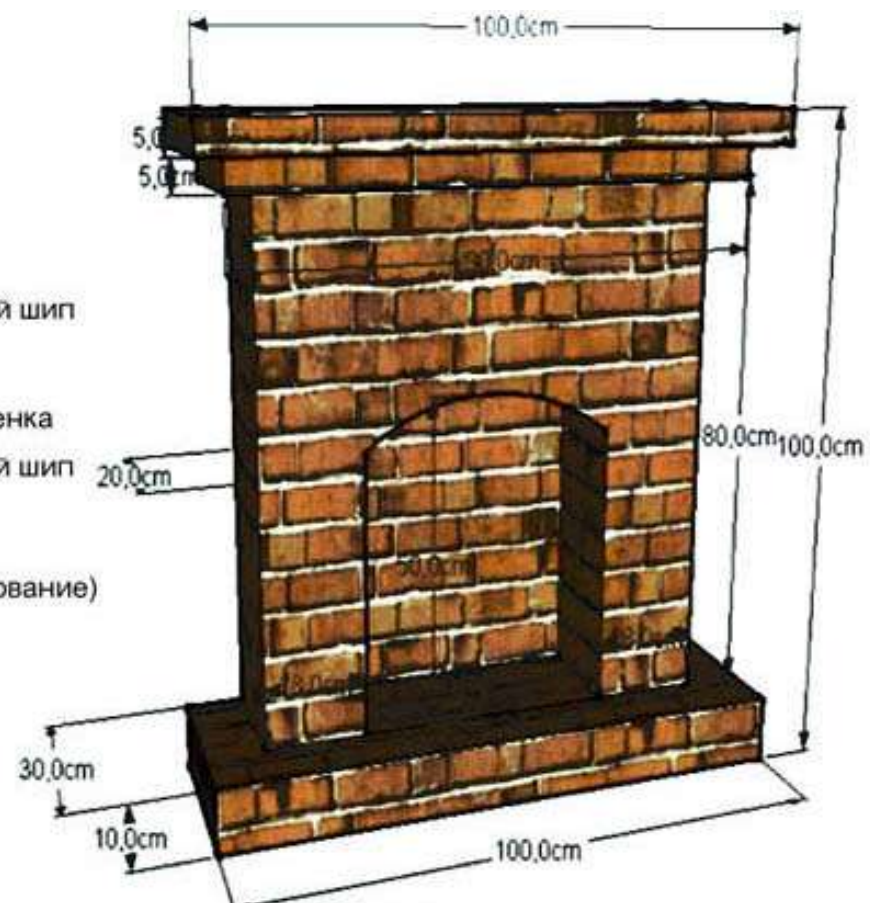
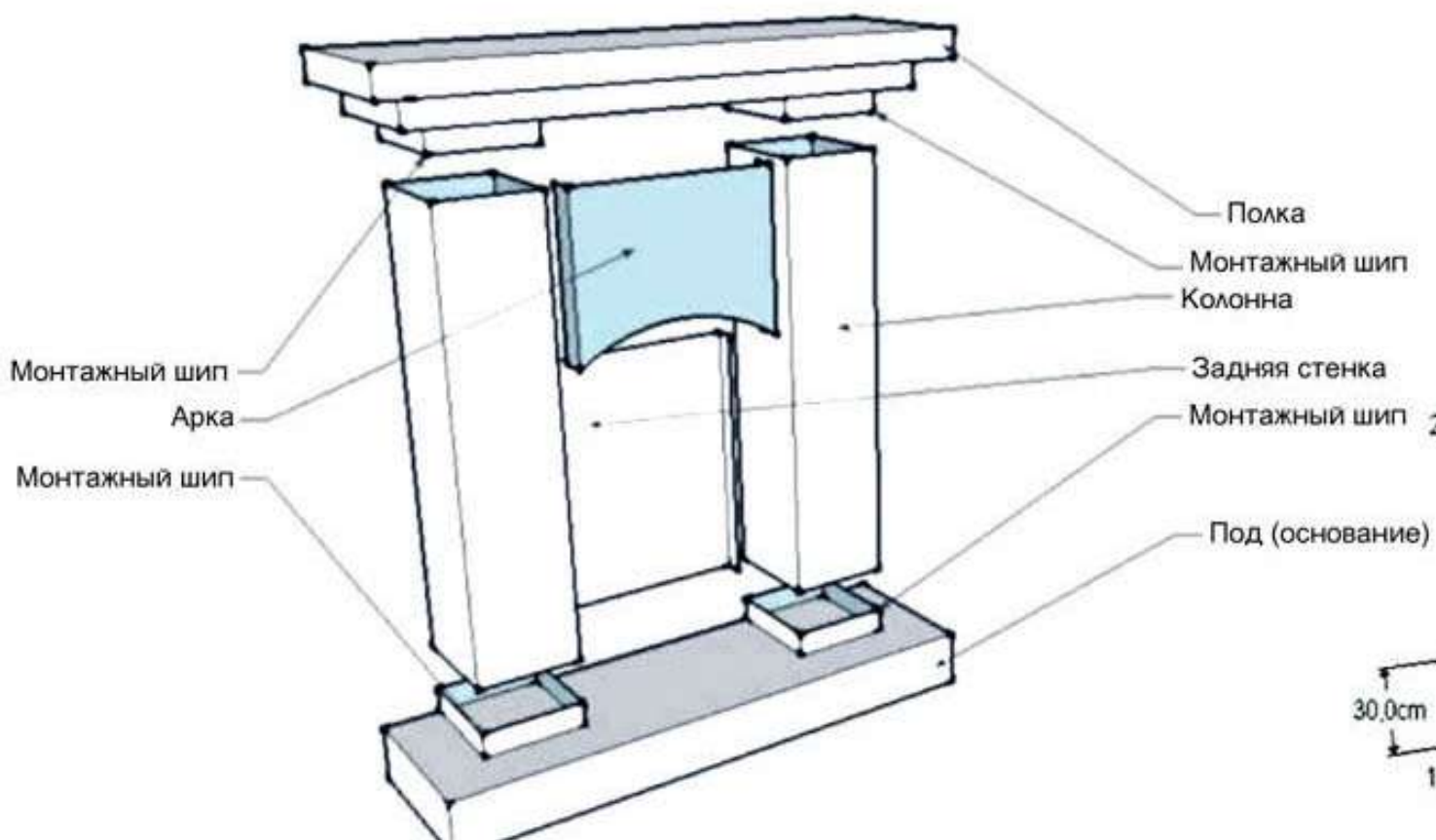
467

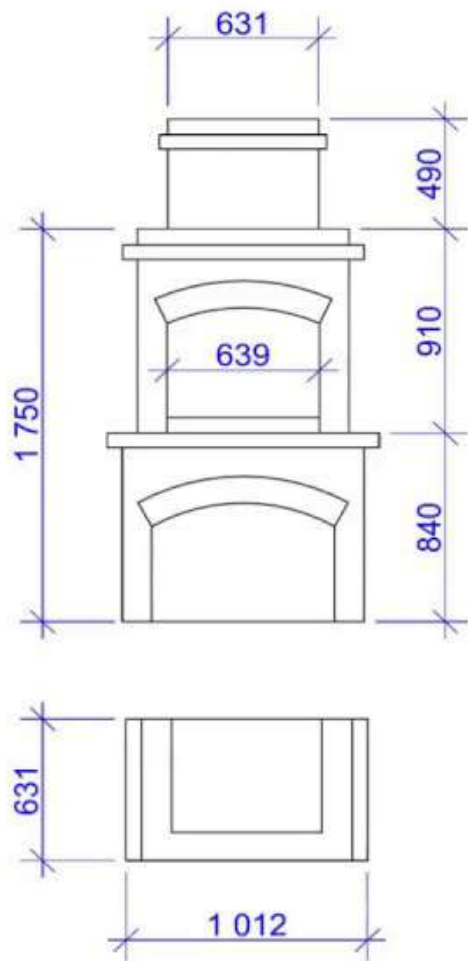




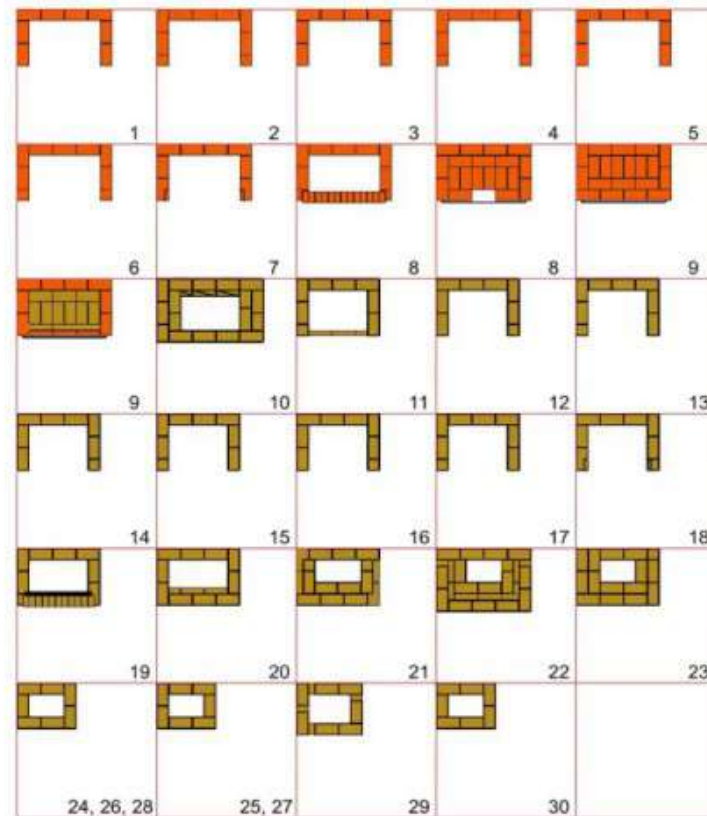




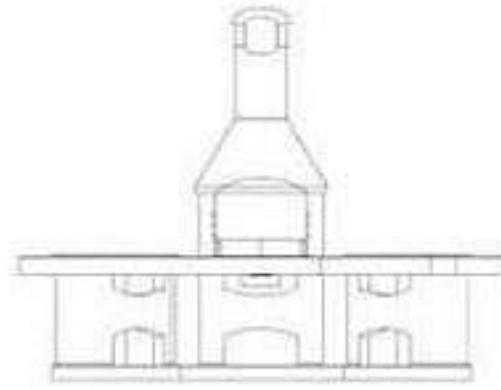
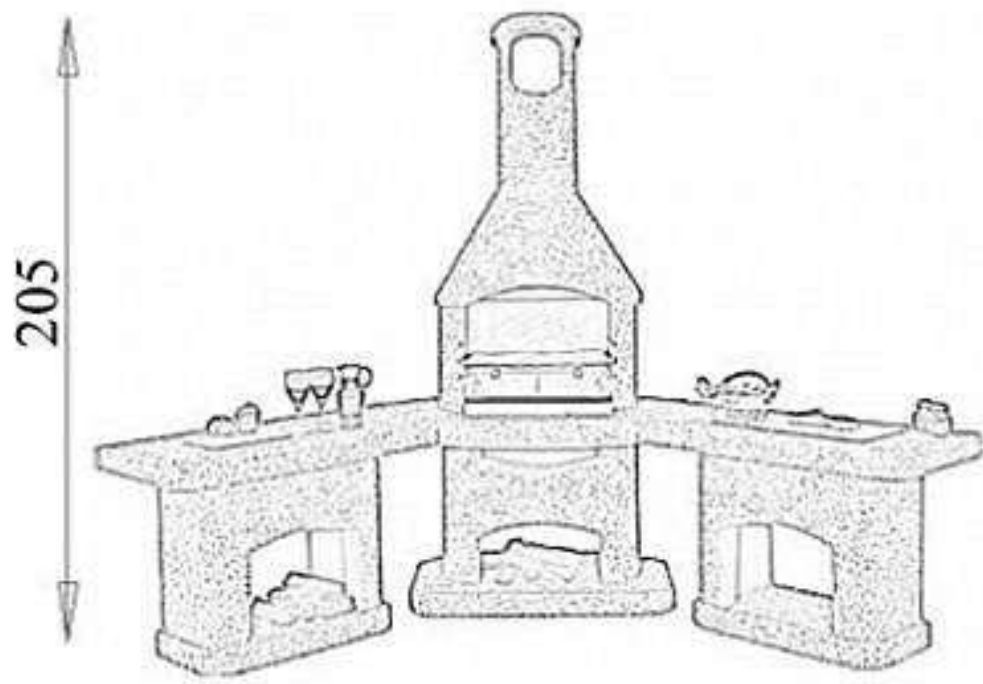




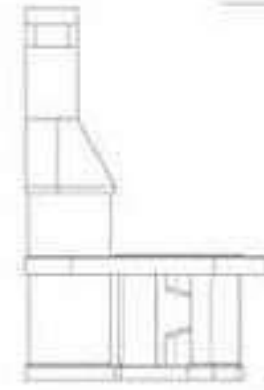
### Порядовки барбекю



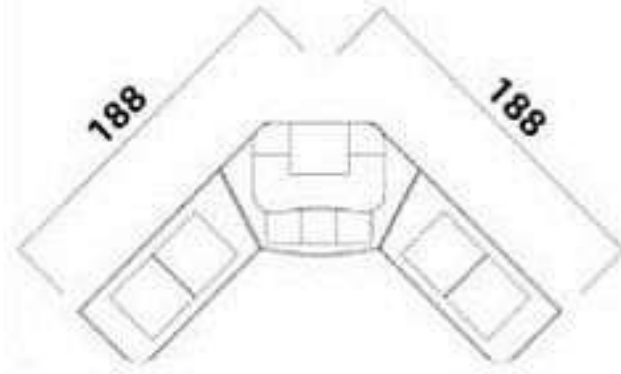
Кирпич красный - 120шт.  
 Кирпич шамотный - 220шт.  
 Смесь цементно-песчаная (40кг) - 3шт.  
 Смесь огнеупорная (20кг) - 2шт.  
 Уголок стальной 40x40x85 - 4шт.  
 Уголок стальной 40x40x720 - 1шт.  
 Полоса стальная 40x5x800 - 1шт.



66



205



188

188

